

Estas electrobombas, ya famosas por su diseño y fiabilidad de funcionamiento, están construidas con materiales tecnológicamente innovadores, poseen una óptima robustez gracias al portamotor interno en acero inoxidable.



### CAMPO DE PRESTACIONES

Caudal hasta 400 l/min (24 m<sup>3</sup>/h)  
Altura manométrica hasta 14.5 m

### LIMITES DE USO

Máxima profundidad hasta 5 metros (3 metros hasta 0.55 kW)  
Máxima temperatura del fluido + 40°C  
(+90°C por un período máximo de 3 minutos)  
Máximo paso de cuerpos sólidos hasta Ø 10 mm  
Máximo nivel de vaciado:  
14 - mm del fondo para TOP 1-2-3  
30 - mm del fondo para TOP 4-5

### EJECUCION Y NORMAS DE SEGURIDAD

EN 60 335-1	EN 60034-1
IEC 335-1	IEC 34-1
CEI 61-150	CEI 2-3



### EMPLEOS E INSTALACIONES

LA SERIE TOP ES APTA PARA EL DRENAJE DE AGUAS LIMPIAS SIN PARTICULAS ABRASIVAS. LAS SOLUCIONES CONSTRUCTIVAS EMPLEADAS GARANTIZAN SU USO SENCILLO Y SEGURIDAD DE FUNCIONAMIENTO GRACIAS AL ENFRIAMIENTO TOTAL DEL MOTOR Y AL DOBLE SELLO MECANICO. SON RECOMENDADAS PARA EL VACIADO DE EMERGENCIA DE PEQUEÑOS AMBIENTES INUNDADOS (LOCALES, SOTANOS, GARAJES), ELIMINACION DE AGUAS DOMESTICAS USADAS (LAVAPLATOS, LAVADORAS), VACIADO DE POZOS DE RECOLECTA.

**GARANTIA 2 AÑOS** según nuestras condiciones generales de venta.

### CARACTERISTICAS DE CONSTRUCCION

- CUERPO DE IMPULSION : tecnopolímero cargado con fibra de vidrio, particularmente resistente a los golpes y a la corrosión, con boca de impulsión roscada ISO 228/1.
- REJILLA DE ASPIRACION: en tecnopolímero.
- RODETE: de tipo abierto en tecnopolímero.
- PORTA MOTOR: acero inoxidable AISI 304.
- EJE MOTOR: acero inoxidable EN 10088-3 - 1.4104.
- DOBLE SELLO MECANICO: cerámica - grafito - NBR lado bomba y anillo de cierre por el lado motor (con cámara de aceite de cierre interpuesta para la lubricación y enfriamiento de las superficies de cierre en caso de falta de agua).
- MOTOR: sumergible asincrónico monofásico para servicio continuo.  
TOP: monofásico 230-240 V - 60 Hz con condensador y salvamotor térmico incorporado.
- AISLAMIENTO: clase F.
- PROTECCION: IP 68.
- MODELO REGISTRADO Nº 72765.

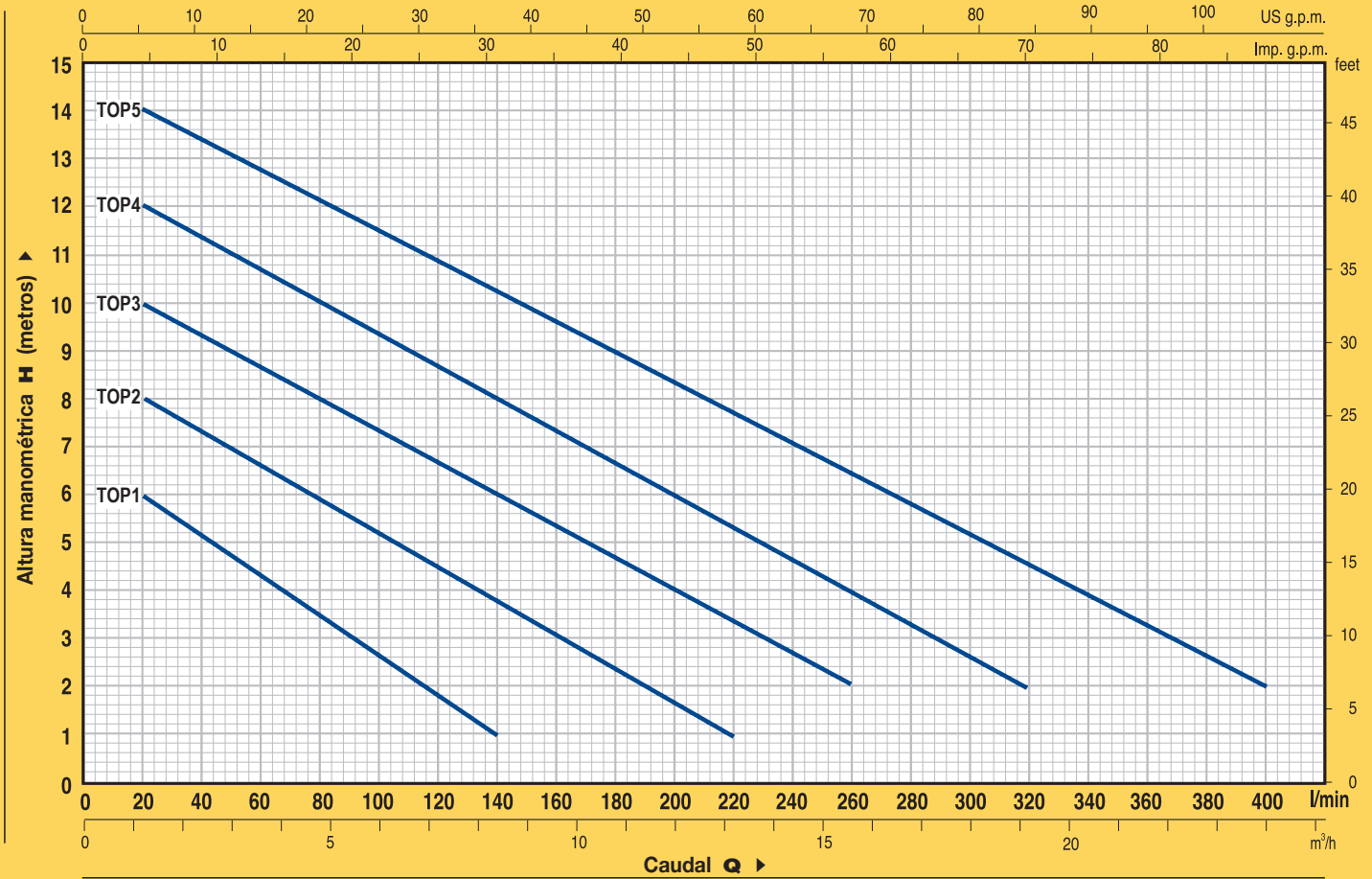
### LAS ELECTROBOMBAS ESTAN EQUIPADAS CON:

- TOP 1-2-3** (monofásico) Flotante eléctrico.  
Prensacable con portagoma.  
Cable de alimentación en neopreno "H05 RN-F"  
de **5 metros**
- TOP 4-5** (monofásico) Flotante eléctrico  
Prensacable fundido con portagoma.  
Acople con válvula a clapet.  
Cable de alimentación en neopreno "H05 RN-F"  
de **10 metros**

### EJECUCION BAJO PEDIDO

- ⇒ electrobombas para líquidos agresivos **TOP - LA**
- ⇒ sello mecánico especial
- ⇒ electrobombas con cable de alimentación de 10 metros.  
N.B. obligatorio para su exterior según la normativa EN 60335-2-41
- ⇒ electrobombas sin el flotante eléctrico  
otras tensiones o frecuencias

**CURVAS Y DATOS DE PRESTACION A n= 3450 1/min**



TIPO Monofásica	POTENCIA kW HP	Q m³/h l/min	H m																							
			0	1.2	2.4	3.6	4.8	6.0	7.2	8.4	9.6	10.8	12	13.2	14.4	15.6	16.8	18.0	19.2	20.4	21.6	22.8	24			
TOP 1	0.25 0.33		7	6	5.5	4.5	4	3	2.5	1.5	1															
TOP 2	0.37 0.50		9	8	7.5	6.5	6	5.5	4.5	4	3	2.5	1.8	1												
TOP 3	0.55 0.75		10.5	10	9	8.8	8	7.5	6.5	6	5.5	4.8	4	3.5	2.5	2										
TOP 4	0.75 1		12.6	12	11.5	10.7	10	9.3	8.7	8	7.3	6.7	6	5.3	4.7	4	3.3	2.7	2							
TOP 5	0.92 1.25		14.5	14	13.5	12.7	12.1	11.5	10.8	10.2	9.6	8.9	8.3	7.7	7.1	6.4	5.8	5.2	4.5	3.9	3.3	2.6	2			

Q = Caudal H = Altura manométrica total

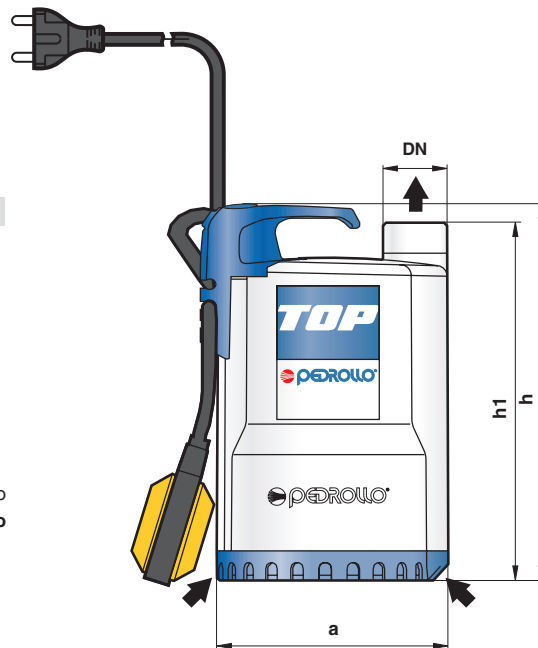
Tolerancia de las curvas de prestación según EN ISO 9906 App. A.

**TABLA DE DIMENSIONES Y PESOS**

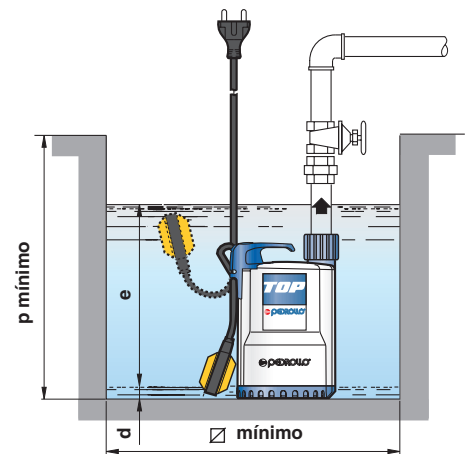
**TOP-LA\* para líquidos agresivos**

TIPO
Monofásica
TOP 1 - LA
TOP 2 - LA
TOP 3 - LA
TOP 4 - LA
TOP 5 - LA

\* Componentes metálicos a contacto con el líquido bombeado en **acero inoxidable AISI 316**.



**Instalación típica**



TIPO Monofásica	BOCA DN	DIMENSIONES mm							kg
		a	h	h1	d	e	p	Ø	
TOP 1	1"	152	232	217	14	regulable	350	350	4.1
TOP 2	11/4"		257	237					5.0
TOP 3	11/4"		287	267					6.4
TOP 4	11/2"	204	334	310	21		450	450	9.8
TOP 5									10.8