

## Motores totalmente cerrados con ventilación exterior (TCCVE)

Datos típicos característicos en 460V

Alta eficiencia, totalmente cerrados con ventilación exterior (TCCVE)

Tipos GP10, JM10, SD10

208-230/460V 60Hz. Diseño NEMA B, 40°C ambiente

HP	Velocidad		Armazón	Corriente (A) 460			kVA/HP	Eficiencia nominal %			Factor de potencia %			Par			Conexión
	síncrona	asincr. plena carga		en vacío	plena carga	arranque		1/2	3/4	plena carga	1/2	3/4	plena carga	Nom. lb-pie	Rotor Bloq.	Max.	
0.5	900	870	143T	1.2	1.3	6.3	M	62	69	72.0	0.31	0.41	0.5	3.0	1.50	2.3	Y
0.75	1800	1750	143T	0.8	1.1	10.0	M	77	81	82.5	0.55	0.67	0.75	2.3	3.30	4.3	Y
	1200	1150	145T	0.7	1.2	6.5	J	78.8	80.7	80.0	0.54	0.67	0.75	3.4	1.80	3.0	Y
	900	860	145T	1.5	2.1	9	K	67.0	71.2	72.0	0.39	0.51	0.61	4.5	1.80	2.5	Y
1	3600	3520	143T	0.8	1.4	14	N	75.5	79.0	80.0	0.63	0.74	0.81	1.5	2.40	4.6	Y
	1800	1750	143T	1	1.5	13	M	80.0	82.5	82.5	0.53	0.66	0.76	3.0	2.9	4.1	Y
	1200	1150	145T	0.95	1.6	9	J	79.5	81.0	80.0	0.53	0.66	0.73	4.6	1.9	3.0	Y
	900	870	182T	1.5	2.1	9	J	77.0	80.0	81.5	0.36	0.47	0.56	6.0	2.1	3.9	Y
1.5	3600	3490	143T	0.9	2	16	L	81.5	83.5	82.5	0.69	0.81	0.85	2.3	2.2	3.8	Y
	1800	1750	145T	1.4	2.2	20	M	82.0	84.0	84.0	0.55	0.69	0.76	4.5	3.4	4.2	Y
	1200	1170	182T	1.4	2.4	15	K	84.0	85.5	85.5	0.52	0.64	0.68	6.7	2.2	4.2	Y
	900	865	184T	2.3	3.0	17	H	78.5	82.0	82.5	0.35	0.47	0.56	9.1	2.2	3.8	Y
2	3600	3495	145T	1.2	2.6	23	L	82.5	84.5	84.0	0.66	0.78	0.85	3.0	2.3	4.0	Y
	1800	1740	145T	1.8	3.0	25	L	83.0	84.5	84.0	0.54	0.68	0.77	6.0	3.7	4.4	Y
	1200	1170	184T	1.8	3.1	25	K	85.0	87.0	86.5	0.49	0.61	0.70	9.0	2.3	4.0	Y
	900	870	213T	2	3.3	16	H	84.0	84.5	84.0	0.51	0.63	0.68	12.1	1.7	3.4	Y
3	3600	3515	182T	1.5	3.7	32	K	83.0	85.5	85.5	0.67	0.8	0.85	4.5	1.7	3.4	Y
	1800	1750	182T	2	4	32	K	86.5	88.0	87.5	0.59	0.72	0.78	9.0	2.1	3.7	Y
	1200	1170	213T	2.2	4.2	32	K	86.5	87.5	87.5	0.57	0.70	0.76	13.5	2.2	3.6	Y
	900	870	215T	3	4.8	25	H	85.5	86.5	85.5	0.45	0.59	0.68	18.1	2.0	3.1	Y
5	3600	3505	184T	2.3	6.2	46	J	87.0	88.0	87.5	0.72	0.82	0.85	7.5	1.9	4.0	Y
	1800	1735	184T	2.9	6.7	46	J	88.5	88.5	87.5	0.64	0.75	0.79	15.1	1.9	3.2	Y
	1200	1165	215T	3.3	6.8	46	J	88.0	88.5	87.5	0.62	0.74	0.79	22.5	2.0	3.4	Y
	900	875	254T	5.5	8.8	33	F	85.5	87.0	86.5	0.43	0.54	0.62	30.0	1.9	2.0	Y
7.5	3600	3520	213T	3.5	9	63	H	86.5	88.5	88.5	0.75	0.84	0.89	11.2	1.9	3.6	Y
	1800	1750	213T	4.1	9.5	63	H	89.5	90.0	89.5	0.66	0.77	0.82	22.5	2.0	3.4	Y
	1200	1175	254T	5.5	10.5	63	H	88.5	90.0	89.5	0.55	0.68	0.78	33.5	1.6	2.8	Y
	900	875	256T	7.9	13	50	G	87.0	88.0	87.5	0.44	0.55	0.62	45.0	1.9	2.0	Y
10	3600	3515	215T	4	11.5	81	H	90.0	90.5	89.5	0.79	0.86	0.89	14.9	1.9	3.8	Y
	1800	1750	215T	5.7	12.5	81	H	89.5	90.0	89.5	0.66	0.77	0.82	30.0	2.1	3.6	Y
	1200	1175	256T	7	13.5	81	H	89.0	90.0	89.5	0.58	0.69	0.75	44.7	1.7	2.6	Y
15	3600	3530	254T	5.6	18	116	G	88.0	89.5	90.2	0.78	0.85	0.87	22.3	2.1	2.9	Y
	1800	1760	254T	8.8	19	116	G	90.0	91.0	91.0	0.64	0.75	0.81	44.8	2.3	2.6	Y
20	3600	3515	256T	6.5	23.5	145	G	88.5	90.0	90.2	0.81	0.87	0.88	29.9	2.1	2.7	Y
	1800	1755	256T	11	25	145	G	91.5	91.5	91.0	0.66	0.77	0.79	59.8	2.2	2.5	Y

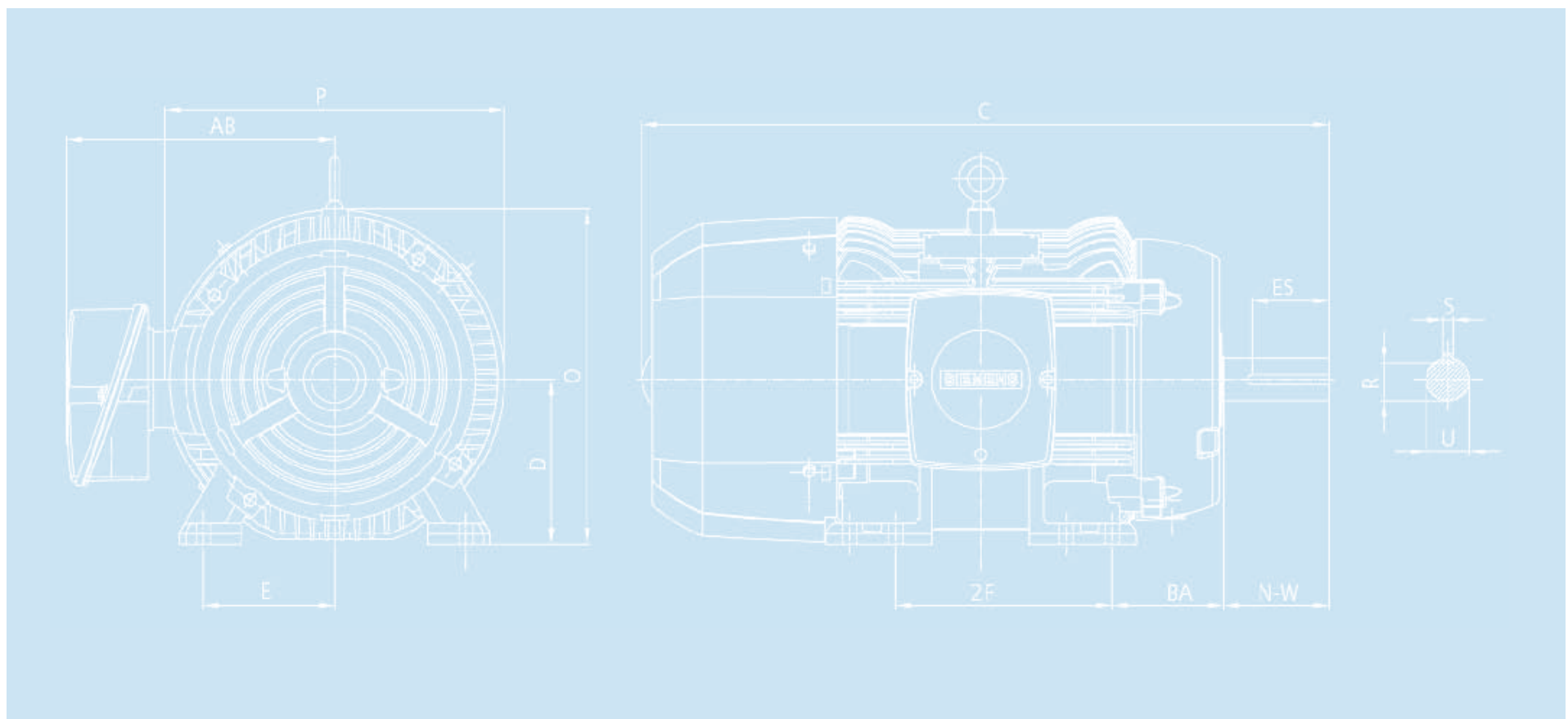
Datos sujetos a cambios sin previo aviso

## Motores Totalmente Cerrados Con Ventilación Exterior (TCCVE) GP10 (Uso General carcasa en fundición gris)

Dimensiones de motores horizontales en pulgadas

Armazón	S	R	ES	C	D	E	2F	BA	N-W	O	P	AB	U
143T	0.188	0.77	1.41	14.44	3.50	2.75	4.0	2.25	2.25	7.52	8.24	6.49	0.875
145T	0.188	0.77	1.41	14.44	3.50	2.75	5.0	2.25	2.25	7.52	8.24	6.49	0.875
182T	0.250	0.990	1.78	16.71	4.50	3.75	4.5	2.75	2.75	9.15	9.52	6.96	1.125
184T	0.250	0.990	1.78	16.71	4.50	3.75	5.5	2.75	2.75	9.15	9.52	6.96	1.125
213T	0.312	1.2	2.41	20.65	5.25	4.25	5.5	3.50	3.38	10.65	11.42	8.23	1.375
215T	0.312	1.2	2.41	20.65	5.25	4.25	7.0	3.50	3.38	10.65	11.42	8.23	1.375
254T	0.375	1.42	2.91	26.16	6.25	5.00	8.25	4.25	4.0	12.75	13.35	9.29	1.625
256T	0.375	1.42	2.91	26.16	6.25	5.00	10.0	4.25	4.0	12.75	13.35	9.29	1.625

Datos sujetos a cambios sin previo aviso

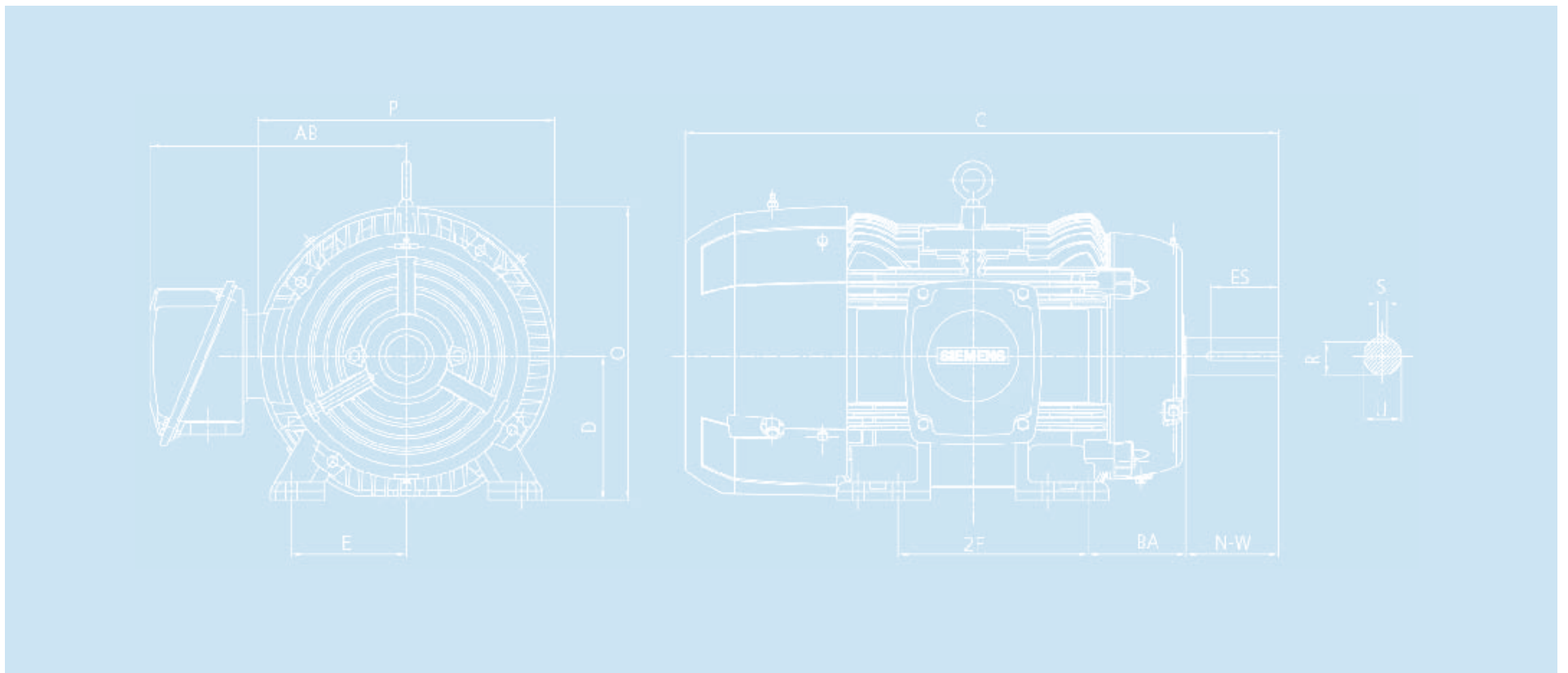


## Motores Totalmente Cerrados Con Ventilación Exterior (TCCVE) SD10 (Uso Severo carcasa en fundición gris)

Dimensiones de motores en pulgadas

Armazón	S	R	ES	C	D	E	2F	BA	N-W	O	P	AB	U
143T	0.188	0.77	1.41	14.10	3.50	2.75	4.0	2.25	2.25	7.52	8.24	7.35	0.875
145T	0.188	0.77	1.41	14.10	3.50	2.75	5.0	2.25	2.25	7.52	8.24	7.35	0.875
182T	0.250	0.990	1.78	16.40	4.50	3.75	4.5	2.75	2.75	9.15	9.52	8.20	1.125
184T	0.250	0.990	1.78	16.40	4.50	3.75	5.5	2.75	2.75	9.15	9.52	8.20	1.125
213T	0.312	1.2	2.41	20.30	5.25	4.25	5.5	3.50	3.38	10.65	11.42	10.30	1.375
215T	0.312	1.2	2.41	20.30	5.25	4.25	7.0	3.50	3.38	10.65	11.42	10.31	1.375
254T	0.375	1.42	2.91	25.80	6.25	5.00	8.25	4.25	4.00	12.75	13.35	11.40	1.625
256T	0.375	1.42	2.91	25.80	6.25	5.00	10.0	4.25	4.00	12.75	13.35	11.40	1.625

Datos sujetos a cambios sin previo aviso

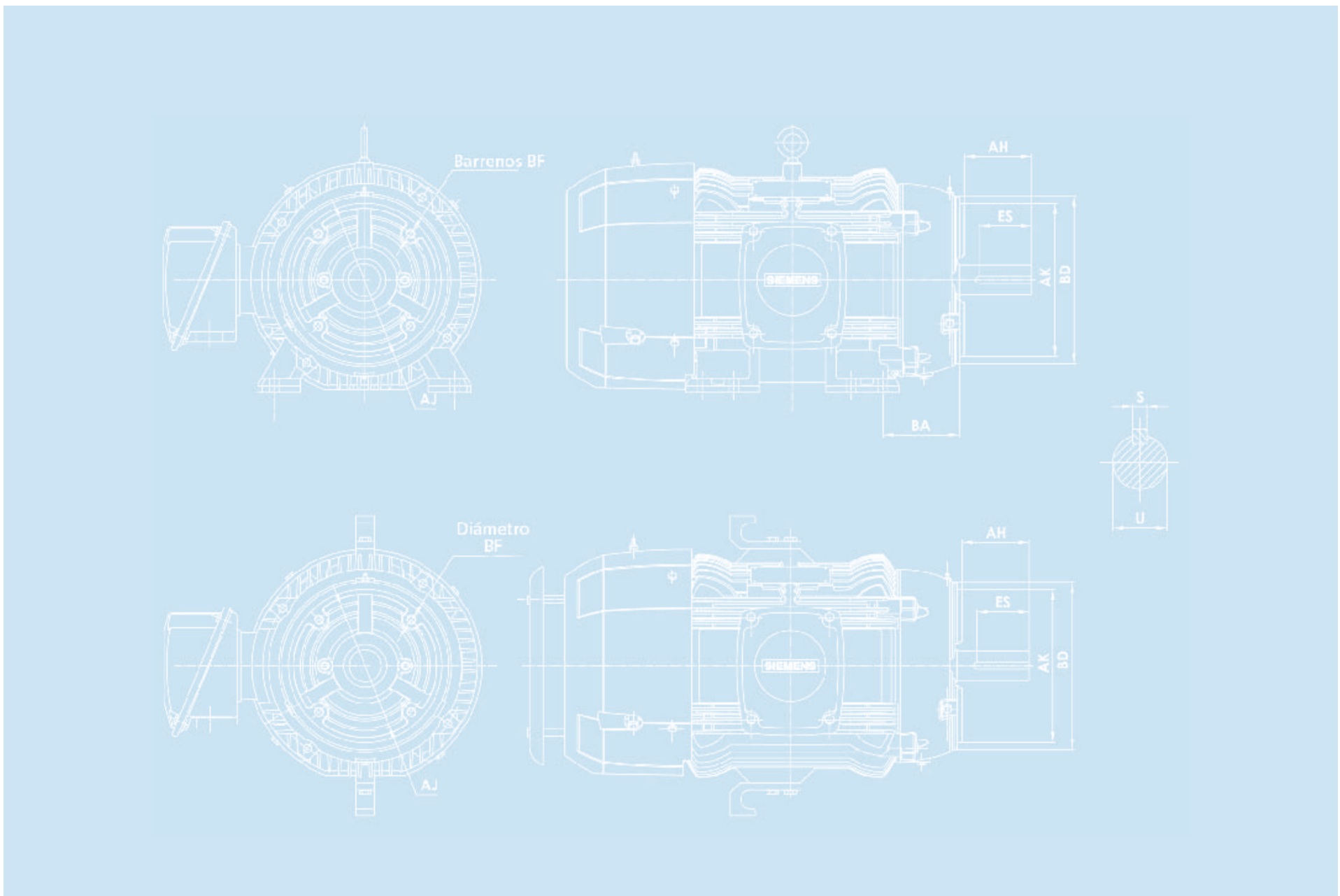


## Dimensiones GP10 y SD10 con Brida C

Dimensiones de motores en pulgadas

Armazón	BD	AJ	AK	U	AH	ES	S	BF #	BF DIA
143/145TC	6.5	5.875	4.5	0.875	1.96	1.41	0.188	4	3/8"-16NC
182/4TC	9	7.25	8.5	1.125	2.62	1.78	0.25	4	1/2"-13NC
182/4TCH	6.5	5.875	4.5	1.125	2.62	1.78	0.25	4	1/2"-13NC
213/5TC	9	7.25	8.5	1.375	3.12	2.41	0.312	4	1/2"-13NC
254/6TC	10	7.25	8.5	1.625	3.75	2.91	0.375	4	1/2"-13NC

Datos sujetos a cambios sin previo aviso

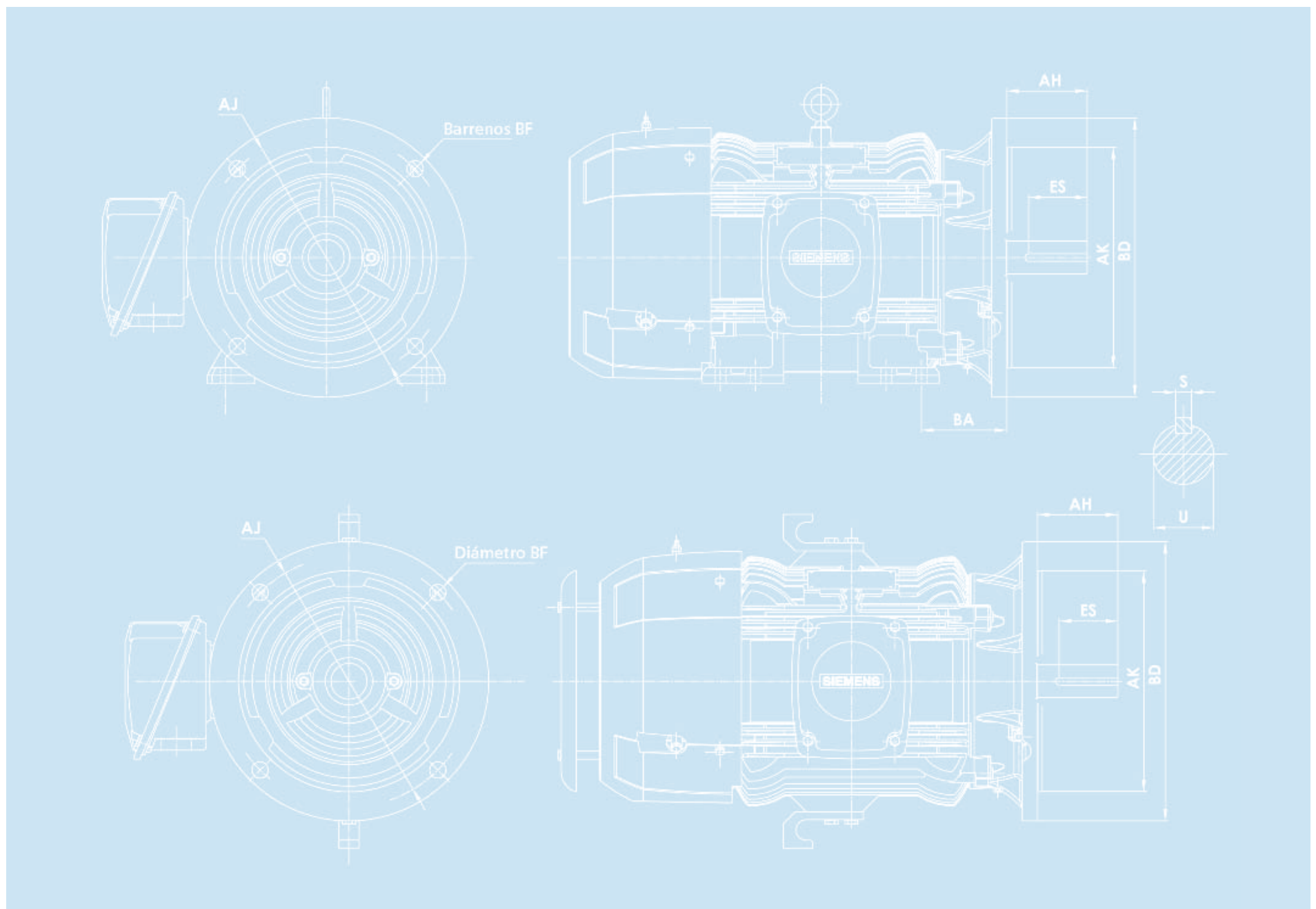


## Dimensiones GP10 y SD10 con Brida D

Dimensiones de motores en pulgadas

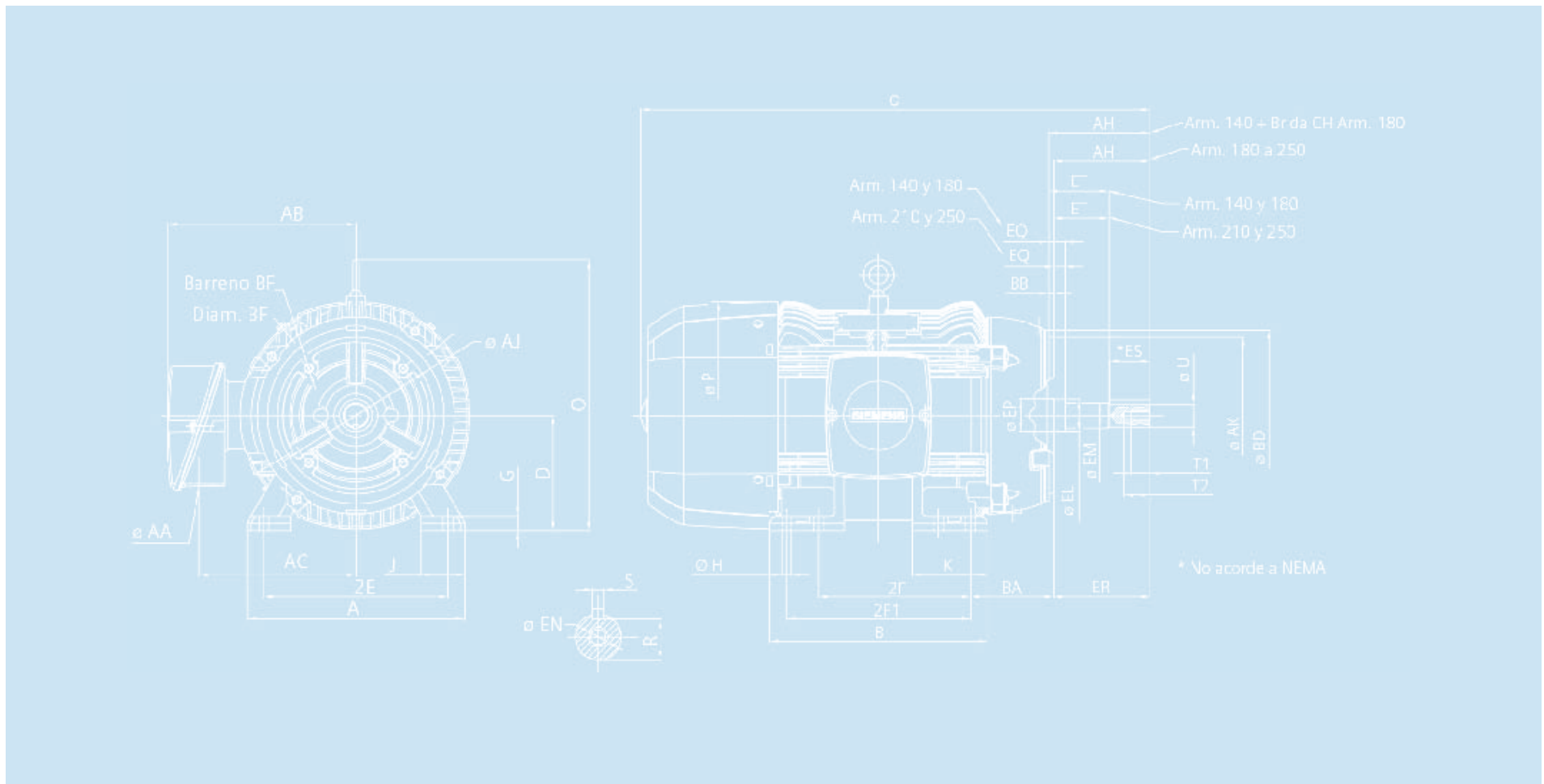
Armazón	BD	AJ	AK	U	AH	ES	S	BF #	BF DIA
143/145TD	11	10	9	0.875	2	1.41	0.188	4	0.53
182/4TD	11	10	9	1.125	2.5	1.78	0.25	4	0.53
213/5TD	11	10	9	1.375	3.13	2.41	0.312	4	0.53
254/6TD	14	12.5	11	1.625	3.75	2.91	0.375	4	0.81

Datos sujetos a cambios sin previo aviso



## Motores JM10 (Ejecución JM)

Motores de uso bomba  
 Eficiencia EPACT TEFC (IP54)208-230/460V  
 Montaje horizontal (F1)



## Motores JM10 (Ejecución JM)

Dimensiones de motores en pulgadas y milímetros

Armazón	A	AB	2E	J	AC	AA	G	D	O	ø AJ	BF Cant.	BF Diam.	B	C	2F	2F1	K	ø H
143 JM	175 6.9"	178 7"	139.7 5.5"	34 1.34"	138.5 5.45"	Barreno Ø 1.12" conduit 3/4"	9.9 0.4"	88.9 3.5"	191.7 7.55"	149.2 5.875"	4	3/8"-16NC	156.6 6.17"	420.9 16.57"	101.6 4"	- -	66.5 2.62"	8.63 0.34"
145 JM	175 6.9"	178 7"	139.7 5.5"	34 1.34"	138.5 5.45"		9.9 0.4"	88.9 3.5"	191.7 7.55"	149.2 5.875"	4	3/8"-16NC	156.6 6.17"	420.9 16.57"	- -	127 5"	66.5 2.62"	8.63 0.34"
182 JM C	226 8.9"	198 7.8"	190.5 7.5"	46 1.85"	158 6.22"		15 0.6"	114.3 4.5"	284.3 11.19"	184.1 7.25"	4	1/2"-12NC	176 6.93"	466 18.33"	114.3 4.5"	- -	75 2.95"	10.3 0.4"
184 JM C	226 8.9"	198 7.8"	190.5 7.5"	46 1.85"	158 6.22"		15 0.6"	114.3 4.5"	284.3 11.19"	184.1 7.25"	4	1/2"-13NC	176 6.93"	466 18.33"	- -	139.7 5.5"	75 2.95"	10.3 0.4"
182 JM CH	226 8.9"	198 7.8"	190.5 7.5"	46 1.85"	158 6.22"		15 0.6"	114.3 4.5"	284.3 11.19"	149.2 5.875"	4	3/8"-16NC	176 6.93"	466 18.33"	114.3 4.5"	- -	75 2.95"	10.3 0.4"
184 JM CH	226 8.9"	198 7.8"	190.5 7.5"	46 1.85"	158 6.22"		15 0.6"	114.3 4.5"	284.3 11.19"	149.2 5.875"	4	3/8"-16NC	176 6.93"	466 18.33"	- -	139.7 5.5"	75 2.95"	10.3 0.4"
213 JM	256 10"	241 9.49"	215.9 8.5"	50 1.97"	196.6 7.74"	1" - 11 1/2 NPT	17 0.66"	133.35 5.25"	321 12.63"	184.1 7.25"	4	1/2"-13NC	216 8.5"	553.1 21.78"	139.7 5.5"	- -	90.5 3.56"	10.3 0.4"
215 JM	256 10"	241 9.49"	215.9 8.5"	50 1.97"	196.6 7.74"		17 0.66"	133.35 5.25"	321 12.63"	184.1 7.25"	4	1/2"-13NC	216 8.5"	553.1 21.78"	- -	177.8 7"	90.5 3.56"	10.3 0.4"
254 JM	300 11.81"	259 10.2"	254 10"	60 2.4"	216.5 8.52"	Barreno 1.74"	20 0.79"	158.75 6.25"	373.8 14.72"	184.1 7.25"	4	1/2"-13NC	300 11.81"	702.6 27.66"	209.55 8.25"	- -	103 4.06"	13.5 0.53"
256 JM	300 11.81"	259 10.2"	254 10"	60 2.4"	216.5 8.52"	conduit 1 1/4"	20 0.79"	158.75 6.25"	373.8 14.72"	184.1 7.25"	4	1/2"-13NC	300 11.81"	702.6 27.66"	- -	254 10"	103 4.06"	13.5 0.53"

Armazón	ø P	BA	ER	AH	ET	EQ	S	BB	ES	ø EP	ø EL	ø EM	ø U	T1	T2	ø AK	ø BD	EN	R
143 JM	192 7.56"	60.4 2.38"	108 4.25"	108.3 4.26"	73 2.875"	15.8 0.625"	4.78 0.188"	4 0.16"	35 1.375"	30 1 11/64"	29.36 1.532"	25.4 1"	22.22 0.875"	19 0.75"	28.1 1 7/64"	114.3 4.5"	167.1 6.6"	3/8"-16NC 3/8"-16NC	19.58 0.771"
145 JM	192 7.56"	60.4 2.38"	108 4.25"	108.3 4.26"	73 2.875"	15.8 0.625"	4.78 0.188"	4 0.16"	35 1.375"	30 1 11/64"	29.36 1.532"	25.4 1"	22.22 0.875"	19 0.75"	28.1 1 7/64"	114.3 4.5"	167.1 6.6"	3/8"-16NC 3/8"-16NC	19.58 0.771"
182 JM C	220 8.7"	73 2.875"	108 4.25"	108.3 4.26"	73 2.875"	15.8 0.625"	4.78 0.188"	6.4 0.25"	35 1.375"	35 1 3/8"	31.7 1.25"	25.4 1"	22.22 0.875"	19 0.75"	28.1 1 7/64"	215.9 8.5"	226 8.9"	3/8"-16NC 3/8"-16NC	19.58 0.771"
184 JM C	220 8.7"	73 2.875"	108 4.25"	108.3 4.26"	73 2.875"	15.8 0.625"	4.78 0.188"	6.4 0.25"	35 1.375"	35 1 3/8"	31.7 1.25"	25.4 1"	22.22 0.875"	19 0.75"	28.1 1 7/64"	215.9 8.5"	226 8.9"	3/8"-16NC 3/8"-16NC	19.58 0.771"
182 JM CH	220 8.7"	73 2.875"	108 4.25"	108.3 4.26"	73 2.875"	15.8 0.625"	4.78 0.188"	4 0.16"	35 1.375"	35 1 3/8"	31.7 1.25"	25.4 1"	22.22 0.875"	19 0.75"	28.1 1 7/64"	114.3 4.5"	165 6.5"	3/8"-16NC 3/8"-16NC	19.58 0.771"
184 JM CH	220 8.7"	73 2.875"	108 4.25"	108.3 4.26"	73 2.875"	15.8 0.625"	4.78 0.188"	4 0.16"	35 1.375"	35 1 3/8"	31.7 1.25"	25.4 1"	22.22 0.875"	19 0.75"	28.1 1 7/64"	114.3 4.5"	165 6.5"	3/8"-16NC 3/8"-16NC	19.58 0.771"
213 JM	261.9 10.31"	95.2 3.75"	108 4.25"	108.3 4.26"	73 2.875"	15.8 0.625"	4.78 0.188"	6.4 0.25"	35 1.375"	45 1 49/64"	31.7 1.25"	25.4 1"	22.22 0.875"	19 0.75"	28.1 1 7/64"	215.9 8.5"	226 8.9"	3/8"-16NC 3/8"-16NC	19.58 0.771"
215 JM	261.9 10.31"	95.2 3.75"	108 4.25"	108.3 4.26"	73 2.875"	15.8 0.625"	4.78 0.188"	6.4 0.25"	35 1.375"	45 1 49/64"	31.7 1.25"	25.4 1"	22.22 0.875"	19 0.75"	28.1 1 7/64"	215.9 8.5"	226 8.9"	3/8"-16NC 3/8"-16NC	19.58 0.771"
254 JM	314 12.36"	114.3 4.5"	133.3 5.25"	133.3 5.25"	76.2 3"	15.8 0.625"	6.35 0.25"	6.4 0.25"	57.1 2.25"	45 1 49/64"	44.4 1.752"	34.9 1.375"	31.75 1.25"	25 0.98"	36 1.42"	215.9 8.5"	235.5 9.27"	1/2"-13NC 1/2"-13NC	28.24 1.112"
256 JM	314 12.36"	114.3 4.5"	133.3 5.25"	133.3 5.25"	76.2 3"	15.8 0.625"	6.35 0.25"	6.4 0.25"	57.1 2.25"	45 1 49/64"	44.4 1.752"	34.9 1.375"	31.75 1.25"	25 0.98"	36 1.42"	215.9 8.5"	235.5 9.27"	1/2"-13NC 1/2"-13NC	28.24 1.112"

Datos sujetos a cambios sin previo aviso