

SERIE MX2

Material del cuerpo	Bronce
Tipo de medidor	Chorro Múltiple
Clase metrológica	B
Posición de instalación	Horizontal
Transmisión	Magnética
Temperatura máxima	30° C
Presión máxima	145 PSI
Pérdida de presión	1,0 bar
Diámetros disponibles	½" ~ 2"
Conexiones	NPT
Indicación lectura	m ³
Estándar de fabricación	ISO 4064

Aplicación

Para usarse en la medición de agua potable fría domiciliaria o industrial.

Funcionamiento

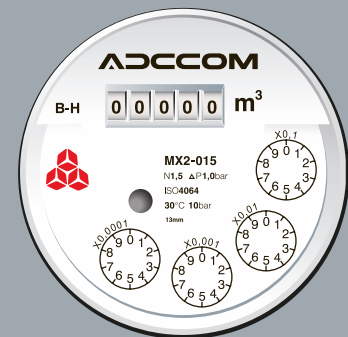
Estos medidores basan su funcionamiento en el empuje provocado en la hélice cuando el fluido pasa a través de la cámara de medición; el movimiento se transmite hacia el totalizador de forma magnética, de tal manera que el fluido no entra en contacto con el registro mecánico donde se genera la lectura.

Construcción

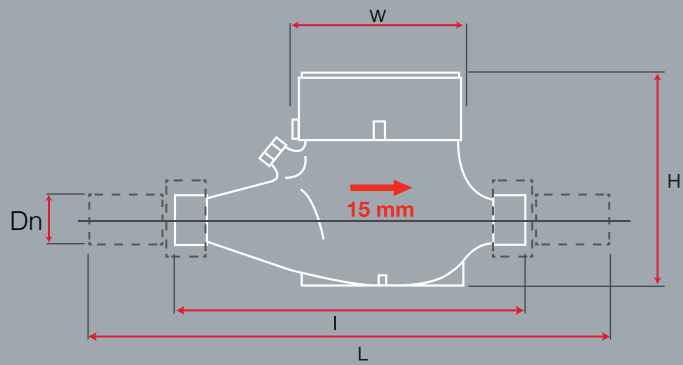
- El cuerpo de estos medidores está fabricado en bronce con recubrimiento epóxico.
- Carátula de fácil lectura, con registro seco herméticamente sellado, totalizador tipo odómetro, transmisión magnética y predispuesta para lectura remota.

Garantía

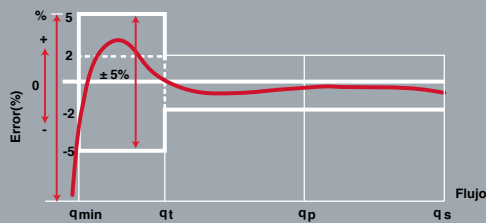
Los productos Adccom cuentan con un año de garantía a partir de su fecha de facturación bajo condiciones normales de uso. Garantía limitada al equipo y sus partes.



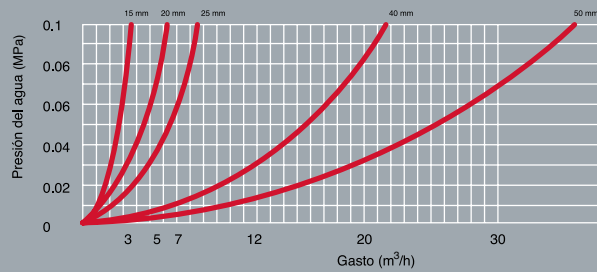
SERIE MX2



Curva de exactitud



Pérdida de presión



Características de operación

Tamaño	pulg.	½"	¾"	1"	1¼"	1½"	2"
Diámetro nominal (Dn)	mm	15	20	25	32	40	50
Gasto nominal (Qn)	m³/h	1,5	2,5	3,5	6	10	15
Gasto de transición (Qt)	m³/h	0.12	0.2	0.28	0.48	0.8	1.2
Gasto mínimo (Qmin)	m³/h	0.03	0.05	0.07	0.12	0.2	0.3
Gasto máximo (Qmax)	m³/h	3	5	7	12	20	30
Indicación máxima de lectura	m³	99999,9999				999999,999	
Indicación mínima de lectura	l	0,0001				0,001	

Dimensiones

Tamaño	pulg.	½"	¾"	1"	1¼"	1½"	2"
Diámetro nominal (Dn)	mm	15	20	25	32	40	50
Largo (l)	mm	165	190	225	230	245	280
Largo (L)	mm	243	293	340	355	370	430
Ancho (W)	mm	99	99	103	104	124	125
Alto (H)	mm	104	106	114	117	147	172
Conexión (Dn)	mm	R ½	R ¾	R1	R1¼	R1½	R2
Peso	kg	1.1	1.2	1.7	2.0	3.4	4.2

