



Equipos
de Bombeo

Barmesa®

BOMBA MULTIPASOS PARA ALTA PRESIÓN

Modelo:
Serie PB

0.5-1.5HP



Acoplada directamente a motor eléctrico de calidad reconocida.

SUCCIÓN

3/4" (1.905 cm) NPT horizontal con brida.

DESCARGA

3/4" (1.905 cm) NPT horizontal.

CUERPO

Nema 56J, Hierro Fundido.

IMPULSOR

Noryl con Acero Inoxidable 304 y rodamientos de acero inoxidable.

SELLO

De Carbono-Carburo de silicio

RESORTE

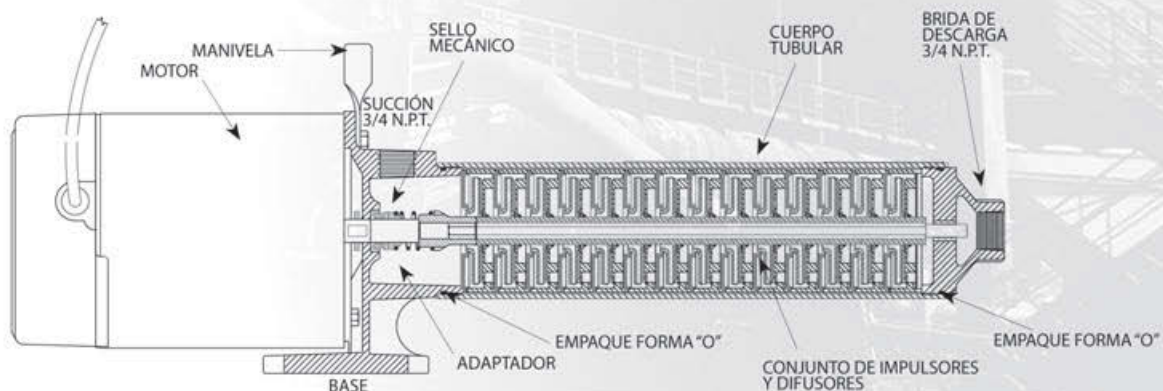
Acero Inoxidable y Buna-N-carburo de silicio-carbono.

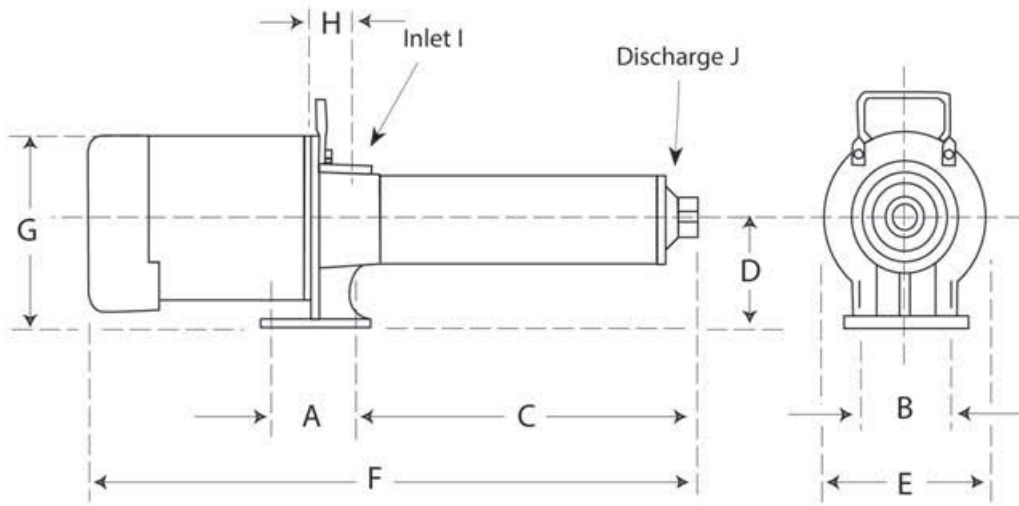
MOTOR

Amazon Nema 56J

ACOPLAMIENTO

Acero inoxidable 316





(*) NOTA: La Figura 1, los agujeros en la base de montaje son abiertos agujeros de 3/8" de ancho por 1/2" de largo, la dimensión de A & B es del centro de estas hasta abrir agujeros ovalados. Estos agujeros son aptos para 1/4" a 3/8" tornillos. Las dimensiones también se aplican a los modelos trifásicos.

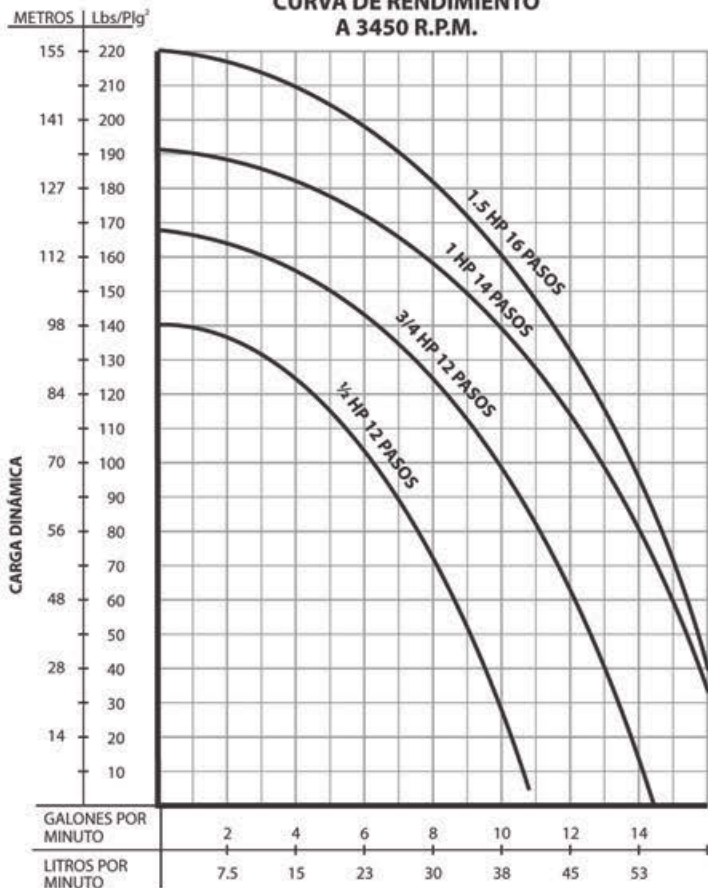
Figure 1

	A	B	C	D	E	F	G	H	I	J	Lbs & kg
PB0512A051	3-1/4 / 82.55	3-3/4 / 95.25	13-3/8 / 339.72	3-7/8 / 98.42	6-1/2 / 165.1	23-3/8 / 593.72	7-3/8 / 187.32	1-7/16 / 36.51	3-1/4 / 82.55	3-1/4 / 82.55	38 / 17.2
PB0712A071	3-1/4 / 82.55	3-3/4 / 95.25	13-3/8 / 339.72	3-7/8 / 98.42	6-1/2 / 165.1	23-3/8 / 593.72	7-3/8 / 187.32	1-7/16 / 36.51	3-1/4 / 82.55	3-1/4 / 82.55	42 / 19.0
PB1014A101	3-1/4 / 82.55	3-3/4 / 95.25	16-5/16 / 414.33	3-7/8 / 98.42	6-1/2 / 165.1	27-1/4 / 692.15	7-3/8 / 187.32	1-7/16 / 36.51	3-1/4 / 82.55	3-1/4 / 82.55	48 / 21.7
PB1016A151	3-1/4 / 82.55	3-3/4 / 95.25	17-5/8 / 447.67	3-7/8 / 98.42	6-1/2 / 165.1	29-3/16 / 741.36	7-3/8 / 187.32	1-7/16 / 36.51	3-1/4 / 82.55	3-1/4 / 82.55	51 / 23.1

TABLA DE RENDIMIENTO DE LABOMBA ACOPLADA DIRECTAMENTE A MOTOR ELECTRICO

MODELO	H.P.	PASOS	FASES	VOLTS	PRESIÓN DE TRABAJO LBS / PLG ²												PRESION AL CIERRE	
					10	20	40	60	80	100	120	140	160	180	200	LBS / PLG ²	MTS	
GASTO EN LITROS POR MINUTO																		
PB0512A051	1/2	12	1	110	39	37	33	29	26	21	16						142	100
PB0712A071	3/4	12	1	110/220	53	52	47	43	39	33	27	20	8				165	116
PB1014A101	1	14	1	110/220	64	63	58	55	50	45	40	38	26	15			190	134
PB1016A151	1.5	16	1	110/220	64	63	60	57	54	50	45	42	37	31	24		223	157

CURVA DE RENDIMIENTO A 3450 R.P.M.



Barnes de México, S.A. de C.V.
 D. Ladrón de Guevara 302 Ote. 64500
 Monterrey, N.L., México.
 Tel. (81)8351-3737 y (81)8351-8830
 Fax. (81)8331-1777 y (81) 8351-9609
 ventasbarnes@barnes.com.mx
www.barnes.com.mx